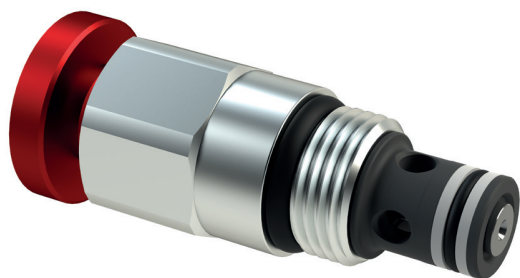


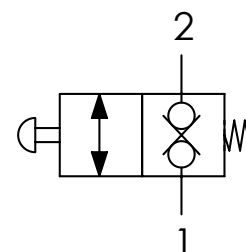
VEM VALVOLE DI EMERGENZA MANUALE
MANUAL EMERGENCY VALVES



	01	02
CODICE ORDINAZIONE ORDERING CODE	VEM	

01	VALVOLE DI EMERGENZA MANUALE (MANUAL EMERGENCY VALVES)	VEM
02	DIMENSIONE (SIZE)	6
		10

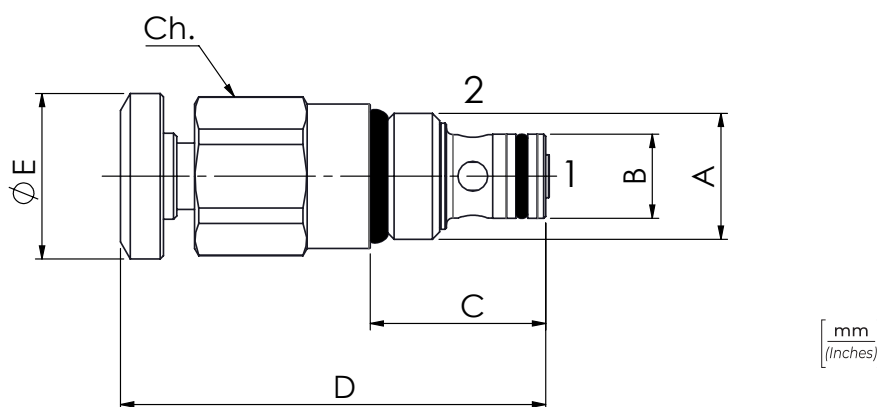
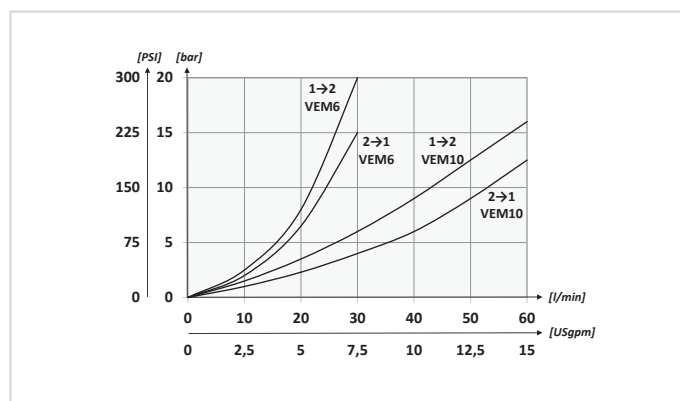
SCHEMA IDRAULICO / HYDRAULIC CIRCUIT



DATI TECNICI / TECHNICAL DATA

Olio idraulico - Mineral oil	ISO 6743/4 (DIN 51524)
Viscosità olio - Oil viscosity	15-250 mm ² /s (15 to 250 cSt)
Classe di contaminazione max Max contamination index	ISO 4406:1999 Classe 19/17/14
Temperatura dell'olio - Oil temperature	-20°C +80°C -4°F +176°F
Temperatura ambiente - Environment temperature	-20°C +50°C -4°F +122°F
È indispensabile l'utilizzo di un filtro per proteggere la valvola (filtrazione consigliata 15 µm) It is necessary a filter use to protect the valve (advised filtration 15 µm)	
Trafilamento massimo Max leakage	0,25 cm ³ /min - 5 gocce/min 0,015 in ³ /min - 5 drops/min

PERFORMANCES



CARATTERISTICHE TECNICHE / TECHNICAL CHARACTERISTICS

TIPO TYPE	A	PORTATA MAX MAX FLOW l/min-USgpm	PRESSIONE MAX MAX PRESSURE bar-PSI	B	C	D	E	Ch.	PESO APPROX (kg) APPROX WEIGHT (lbt)	COPPIA DI SERRAGGIO TIGHTENING TORQUE Nm-lbt ft	Cavità Cavity
VEM6	3/4-16UNF-2A	30 (7.9)	320 (4640)	12,7 (0.5)	26,5 (1.04)	35 (1.38)	25 (0.98)	22	0,12 (0.27)	25-30 (19-22)	SAE8/2
VEM10	7/8-14UNF-2A	50 (13.2)		15,80 (0.62)	32,5 (1.28)	43,5 (1.71)	29 (1.14)	27	0,20 (0.44)	41-47 (30-35)	SAE10/2

I dati presenti nel catalogo possono essere soggetti a variazioni, pertanto OLEOWEB si riserva il diritto di apporre modifiche in qualunque momento e senza alcun preavviso. OLEOWEB reserves the right to modify the products at any time and without notice: the technical data of the catalogue can consequently change.

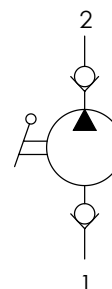
Aggiornamento - Update
21R-2021

PME POMPE A MANO
CARTRIDGE HAND PUMPS



	01	02	03
CODICE ORDINAZIONE ORDERING CODE	PME		L
01	POMPE A MANO (CARTRIDGE HAND PUMPS)		PME
02	Modello (Type)		05 06 07
03	Leva (Hand lever)		L

SCHEMA IDRAULICO / HYDRAULIC CIRCUIT

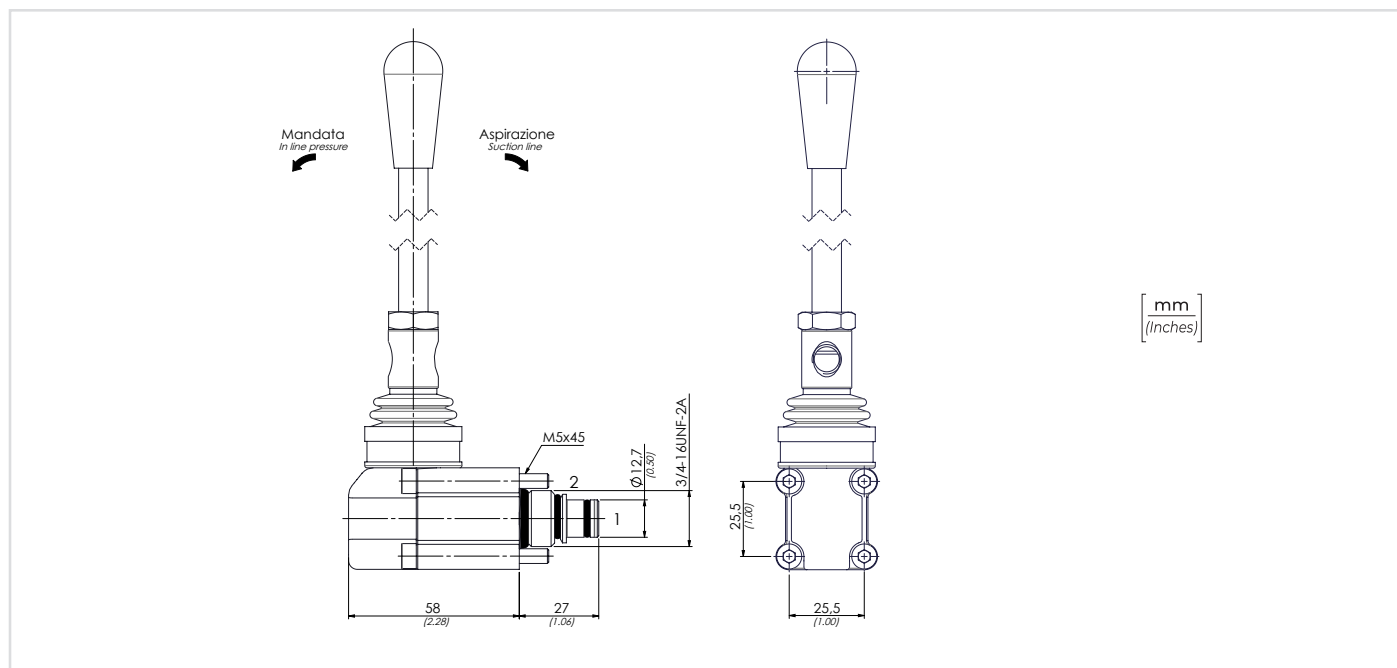
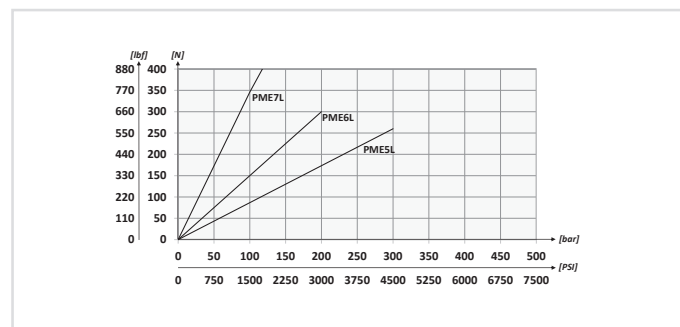


LA POMPA VIENE FORNITA CON LEVA DI AZIONAMENTO L=270 mm
THE PUMP IS SUPPLIED WITH ACTING LEVER 10,5 inch LENGHT

DATI TECNICI / TECHNICAL DATA

Olio idraulico - Mineral oil	ISO 6743/4 (DIN 51524)
Viscosità olio - Oil viscosity	15-250 mm ² /s (15 to 250 cSt)
Classe di contaminazione max Max contamination index	ISO 4406:1999 Classe 19/17/14
Temperatura dell'olio - Oil temperature	-20°C +80°C -4°F +176°F
Temperatura ambiente - Environment temperature	-20°C +50°C -4°F +122°F
È indispensabile l'utilizzo di un filtro per proteggere la valvola (filtrazione consigliata 15 µm) It is necessary a filter use to protect the valve (advised filtration 15 µm)	
Trafilamento massimo Max leakage	0,25 cm ³ /min - 5 gocce/min 0,015 in ³ /min - 5 drops/min

PERFORMANCES



CARATTERISTICHE TECNICHE / TECHNICAL CHARACTERISTICS

TIPO TYPE	CILINDRATA (cm ³) DISPLACEMENT (in ³)	PRESSIONE MAX (bar) MAX PRESSURE (PSI)	PESO APPROX (kg) APPROX WEIGHT (lb)	COPPIA DI SERRAGGIO TIGHTENING TORQUE Nm-lbt ft	CAVITÀ CAVITY
PME5L	1 (0.06)	300 (4350)	0,46 (1.01)	25-30 (19-22)	SAE8/2
PME6L	2 (0.12)	200 (2900)			
PME7L	3 (0.18)	120 (1740)			

I dati presenti nel catalogo possono essere soggetti a variazioni, pertanto OLEOWEB si riserva il diritto di apporre modifiche in qualunque momento e senza alcun preavviso. OLEOWEB reserves the right to modify the products at any time and without notice: the technical data of the catalogue can consequently change.

Aggiornamento - Update
21R-2021

PME10 POMPE A MANO SAE 10

SAE 10 CARTRIDGE HAND PUMPS

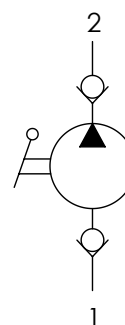


CODICE ORDINAZIONE
ORDERING CODE

01
PME10

01	POMPE A MANO (CARTRIDGE HAND PUMPS)	PME10
----	--	-------

SCHEMA IDRAULICO / HYDRAULIC CIRCUIT



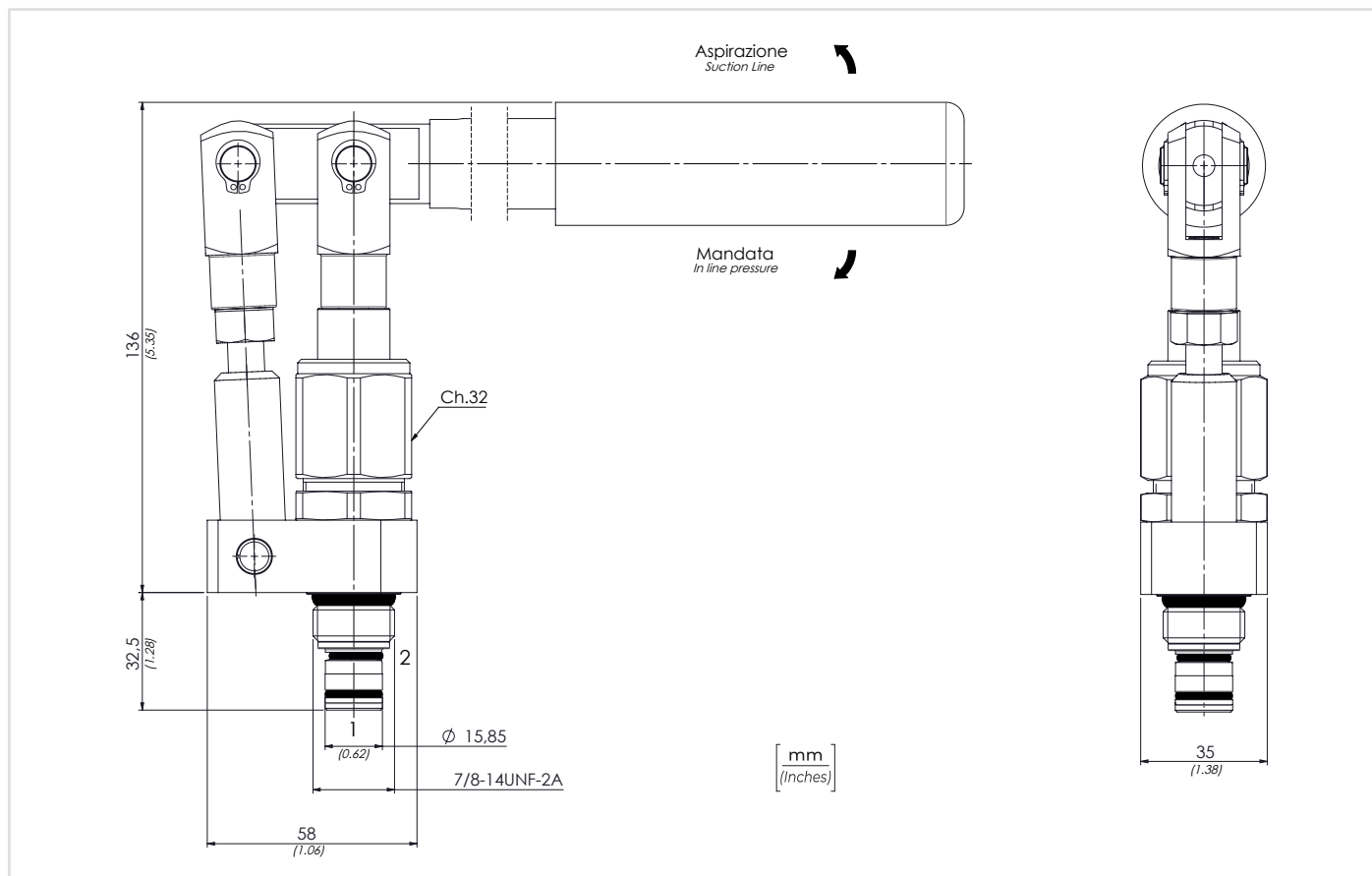
LA POMPA VIENE FORNITA CON LEVA DI AZIONAMENTO L=500 mm
THE PUMP IS SUPPLIED WITH ACTING LEVER 19,6 inch LENGHT

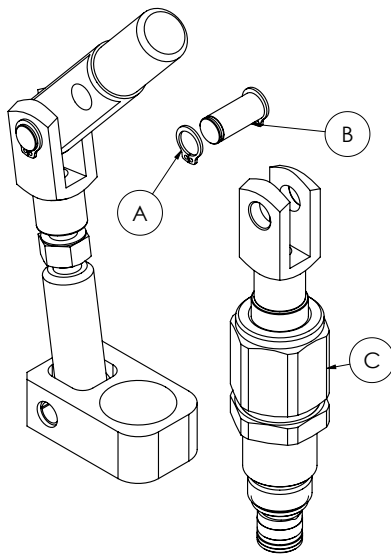
DATI TECNICI / TECHNICAL DATA

Olio idraulico - Mineral oil	ISO 6743/4 (DIN 51524)
Viscosità olio - Oil viscosity	15-250 mm ² /s (15 to 250 cSt)
Classe di contaminazione max Max contamination index	ISO 4406:1999 Classe 19/17/14
Temperatura dell'olio - Oil temperature	-20°C +80°C -4°F +176°F
Temperatura ambiente - Environment temperature	-20°C +50°C -4°F +122°F
È indispensabile l'utilizzo di un filtro per proteggere la valvola (filtrazione consigliata 15 µm) It is necessary a filter use to protect the valve (advised filtration 15 µm)	

CARATTERISTICHE TECNICHE / TECHNICAL CHARACTERISTICS

TIPO TYPE	CILINDRATA (cm ³) DISPLACEMENT (in ³)	PRESSIONE MAX MAX PRESSURE bar-PSI	PESO APPROX APPROX WEIGHT kg-lbt	COPPIA DI SERRAGGIO TIGHTENING TORQUE Nm-lbt ft	CAVITÀ CAVITY
PME10	10 (0.6)	200 (2900)	1,9 (4.20)	41-47 (30-35)	SAE10/2

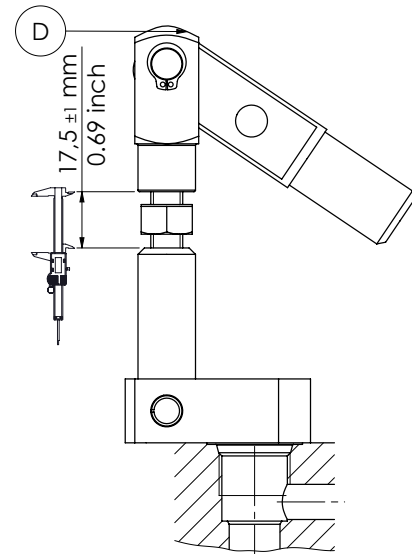




1

Smontare l'anello di arresto (A), sfilare la spina (B), togliere la valvola (C).

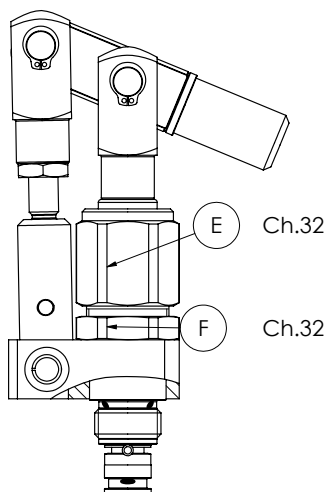
Disassemble the snap ring (A), get out the pin (B), remove the valve (C).



2

Posizionare la forcella (D) alla misura indicata; avvicinare il leverismo alla cavità della valvola.

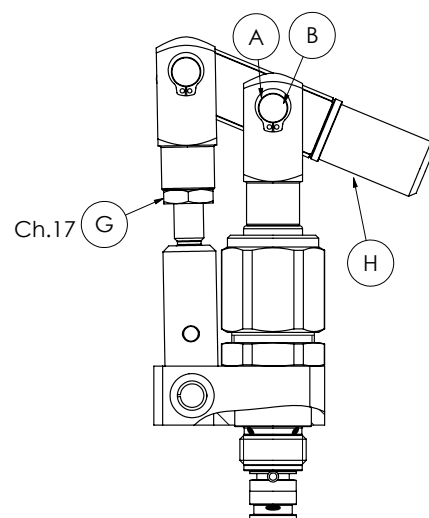
Position the fork (D) at shown dimension; put the levering kit close to the valve cavity.



3

Avvitare la cartuccia (E) nella cavità (41-47 Nm); stringere la ghiera (F) (41-47 Nm).

Screw the cartridge (E) in the cavity (30-35 lbft); tighten the lock nut (F) (30-35 lbft).



4

Posizionare la leva (H) verso il basso; montare la spina (B) e l'anello di arresto (A); serrare il dado (G) (33-53 Nm).

Place the lever (H) downward; assemble the pin (B) and the snap ring (A); tighten the nut (G) (45-72 lbft).

PME5P POMPE A MANO SAE 8
SAE 8 CARTRIDGE HAND PUMPS



01

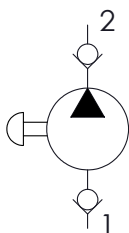
CODICE ORDINAZIONE
ORDERING CODE

PME5P



01	POMPE A MANO (CARTRIDGE HAND PUMPS)	PME5P
----	-------------------------------------	-------

SCHEMA IDRAULICO / HYDRAULIC CIRCUIT



DATI TECNICI / TECHNICAL DATA

Olío idraulico - Mineral oil	ISO 6743/4 (DIN 51524)
Viscosità olio - Oil viscosity	15-250 mm ² /s (15 to 250 cSt)
Classe di contaminazione max Max contamination index	ISO 4406:1999 Classe 19/17/14
Temperatura dell'olio - Oil temperature	-20°C +80°C -4°F +176°F
Temperatura ambiente - Environment temperature	-20°C +50°C -4°F +122°F
È indispensabile l'utilizzo di un filtro per proteggere la valvola (filtrazione consigliata 15 µm) It is necessary a filter use to protect the valve (advised filtration 15 µm)	

CARATTERISTICHE TECNICHE / TECHNICAL CHARACTERISTICS

TIPO TYPE	CILINDRATA (cm ³) DISPLACEMENT (in ³)	PRESSIONE MAX MAX PRESSURE bar-PSI	PESO APPROX APPROX WEIGHT kg-lbt	COPIA DI SERRAGGIO TIGHTENING TORQUE Nm-lbt ft	CAVITÀ CAVITY
PME5P	1 (0.06)	50 (725)	0,2 (0.44)	34-41 (25-30)	SAE8/2

